



Electrolux
PROFESSIONAL

**Línea de Cocción Modular
700XP Freidora eléctrica
monobloque, 2 cubas x 7 litros**

ARTÍCULO # _____

MODELO # _____

NOMBRE # _____

SIS # _____

AIA # _____



371078 (E7FREH2BFO)

Freidora eléctrica 7+7 lt. cubas en "V" (elementos de calentamiento externos), con 2 cubas y 2 cestos

371141 (E7FREH22FN)

Freidora eléctrica top 7+7 lt., con 2 cubas y 2 cestos, elementos de calentamiento internos

Descripción

Artículo No.

- Superficie de cocción prensada en una sola pieza en acero inoxidable de 1,5 mm con ángulos redondeados
- Paneles exteriores en acero inoxidable con acabado Scotch-Brite
- Paneles laterales y trasero en una sola pieza para una mayor durabilidad y estabilidad
- Cortes láser en los laterales para un ajuste perfecto entre unidades
- Grifo para descarga del aceite
- Control termostático de la temperatura con termostato de seguridad para proteger contra sobrecalentamientos
- Rango de temperatura de 105°C a 185°C
- Doble cuba en forma de V con calentamiento indirecto, resistencias por infrarrojos externas de alta eficiencia

Características técnicas

- La unidad se puede montar sobre patas en acero inoxidable regulables en altura.
- Cubas embutidas en forma de V.
- Elementos de calentamiento por infrarrojos de alta eficiencia adheridos a la parte exterior de las cubas.
- Regulación termostática de la temperatura hasta un máximo de 185 C°.
- Termostato de protección por sobrecalentamiento como estándar en todas las unidades.
- Drenaje del aceite a través de un grifo hacia un recipiente situado bajo las cubas.
- Todos los principales componentes están situados en la parte frontal de la unidad para facilitar el mantenimiento.
- Protección contra el agua IPX 4.
- Herramienta de monitoreo de calidad de aceite portátil opcional (código 9B8081) para una gestión eficiente del aceite.

Construcción

- Todos los paneles exteriores son en acero inoxidable con acabado Scotch Brite.
- Plano de trabajo en acero inoxidable en una sola pieza prensada de 1,5 mm de espesor.
- Los bordes laterales de la máquina son en ángulo recto para una unión perfecta entre unidades, eliminando huecos y posibles infiltraciones de suciedad.
- Interior de la cuba con esquinas redondeadas para facilitar la limpieza.

Sostenibilidad



- Este modelo cumple con la Ordenanza Suiza sobre Eficiencia Energética (730.02).

accesorios incluidos

- 2 de Puerta para base armario abierta PNC 206350
- 2 de Cesto para freidoras top y monobloque de 7 lt PNC 921608

accesorios opcionales

- Kit de sellado de juntas PNC 206086
- Kit 4 ruedas, 2 giratorias con freno (700/900XP). Es necesario instalar el Soporte reforzado para ruedas/patas. PNC 206135
- Kit de patas para instalación en barcos PNC 206136
- Soporte para sistema a puente 1000 mm (sólo para 371141) PNC 206138

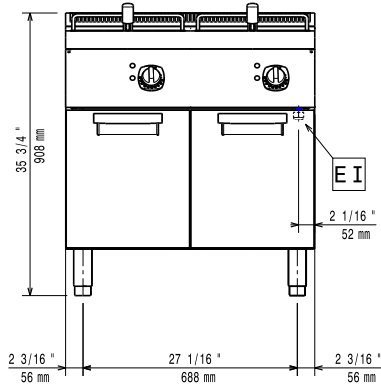
Aprobación: _____



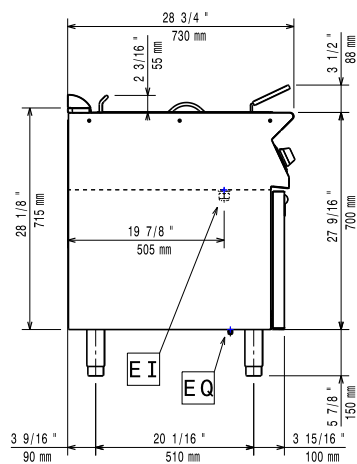
Experience the Excellence
www.electroluxprofessional.com
marketing.es@electroluxprofessional.com

- Soporte para sistema a puente 1200 mm (sólo para 371078) PNC 206139
- Zócalo frontal para instalación de obra, 800 mm PNC 206148
- Zócalo frontal para instalación de obra, 1000 mm PNC 206150
- Zócalo frontal para instalación de obra, 1200 mm PNC 206151
- Zócalo frontal para instalación de obra, 1600 mm PNC 206152
- Zócalo frontal 800 mm (no para base refrigeradora/congeladora) PNC 206176
- Zócalo frontal 1000 mm (no para base refrigeradora/congeladora) PNC 206177
- Zócalo frontal 1200 mm (no para base refrigeradora/congeladora) PNC 206178
- Zócalo frontal 1600 mm (no para base refrigeradora/congeladora) PNC 206179
- Kit de 4 patas para instalación sobre zócalo obra (no para Parrillas monobloque de la línea 900) PNC 206210
- 2 zócalos laterales PNC 206249
- 2 zócalos laterales para instalación de obra PNC 206265
- Alzatina de humos 800mm (sólo para 371078) PNC 206304
- Pasamanos laterales, derecho e izquierdo PNC 206307
- PASAMANO TRASERO 800MM - MARINE PNC 206308
- Puerta para base armario abierta PNC 206350
- Soporte reforzado para base con patas o ruedas de 800 mm (700/900XP) - no incluye ni patas ni ruedas PNC 206367
- Soporte reforzado para base con patas o ruedas de 1200 mm (700/900XP) - no incluye ni patas ni ruedas PNC 206368
- Soporte reforzado para base con patas o ruedas de 1600 mm (700/900XP) - no incluye ni patas ni ruedas PNC 206369
- Soporte reforzado para base con patas o ruedas de 2000 mm (700/900XP) - no incluye ni patas ni ruedas PNC 206370
- Panel trasero 800 mm (700/900XP) PNC 206374
- Panel trasero 1000 mm (700/900XP) PNC 206375
- Panel trasero 1200 mm (700/900XP) PNC 206376
- Chimenea de rejilla, 400mm (700XP/900XP) PNC 206400
- 2 paneles cobertura lateral para elementos monobloque PNC 216000
- Cesto para freidoras top y monobloque de 7 lt PNC 921608
- Filtro para recolector de aceite para freidoras monobloque de 7lt, 14lt y 15lt PNC 921693

Alzado

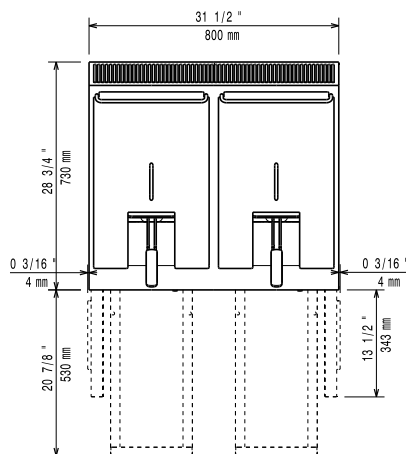


Lateral



EI = Conexión eléctrica (energía)
EQ = Tornillo equipotencial

Planta



Eléctrico

Suministro de voltaje

371078 (E7FREH2BF0)

380-400 V/3N ph/50-60 Hz

371141 (E7FREH22FN)

230 V/3 ph/50/60 Hz

Total vatios

10.8 kW

Info

If appliance is set up or next to or against temperature sensitive furniture or similar, a safety gap of approximately 150 mm should be maintained or some form of heat insulation fitted.

Dimensiones útiles de la

cuba (ancho):

240 mm

Dimensiones útiles de la

cuba (alto):

235 mm

Dimensiones útiles de la

cuba (fondo):

380 mm

Capacidad de la cuba

5.5 lt MIN; 7 lt MAX

Rango del termostato:

105 °C MIN; 185 °C MAX

Peso neto

69 kg

Peso del paquete

81 kg

Alto del paquete:

371078 (E7FREH2BF0)

1130 mm

371141 (E7FREH22FN)

1140 mm

Ancho del paquete:

820 mm

Fondo del paquete:

860 mm

Volumen del paquete

0.8 m³

Grupo de certificación:

371078 (E7FREH2BF0)

EFE72M07

371141 (E7FREH22FN)

N7FE2